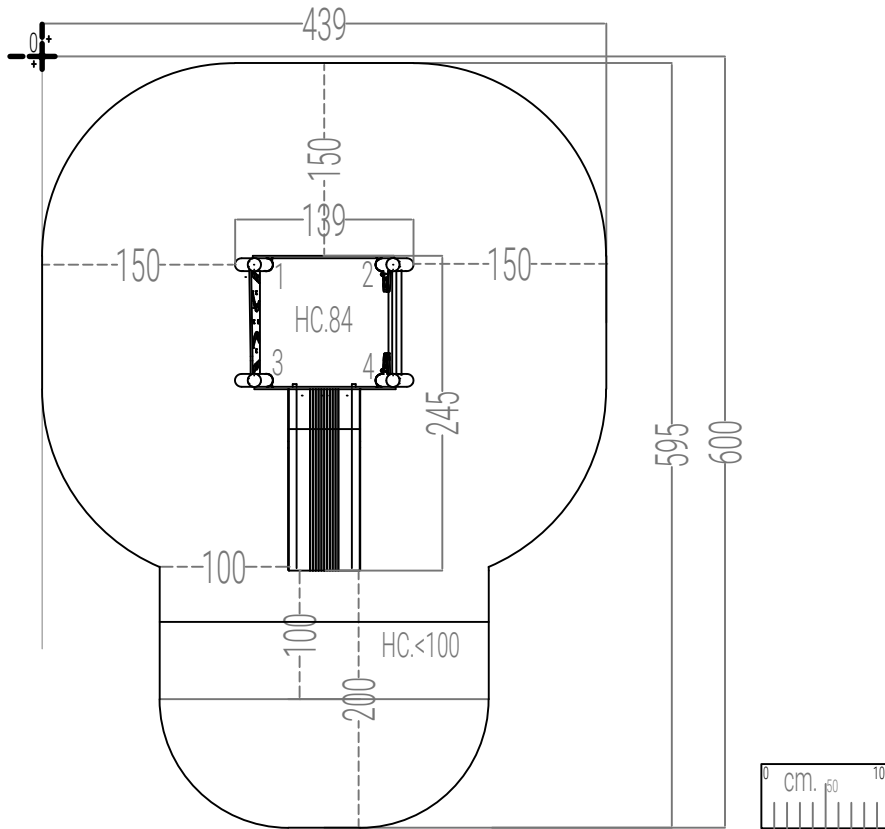


PIANTA SICUREZZA - AREA DI IMPATTO/SAFETY PLAN - IMPACT AREA

area libera per la struttura : 595x439/free area for structure : 595x439

area di impatto: 20.30 mq/impact area: 20.30 s.q.m

le aree di impatto delle diverse strutture non devono compenetrare tra loro/the impact areas of the different facilities should not interpenetrate with each other



Origine/Source

modifiche / amendments :				scala / scale :	-	misure espresse in / dimensions are established in :		cm.	HOLZHOF					
nr°	data/date	pos	descrizione/description	autore/author	tolleranze generali applicati / general tolerances: <ul style="list-style-type: none"> ● sezioni/diameter of treated wood 0.5 (cm) ± ● lunghezza legname impregnato 1% (lungh. totale) ± ● lavorazioni legname impregnato 0.2 (cm) ± ● componenti in metallo 1 (mm) ± ● componenti in materiali plastici 1.5 (mm) ± 			le colorazioni dei componenti raffigurati sono solo indicative e potranno variare a noi discrezione. Il presente elaborato grafico è da ritenersi indicativo. La sua reale fattibilità deve essere preventivamente verificata in loco prima della conferma d'ordine. Nessuna responsabilità pertanto sarà da attribuirsi alla scrivente. The colours that are visible in the rendering are just illustrative and can be modified. The graphic design as well is illustrative, and customers are compelled to verify the equipment's real feasibility before finalizing the order. We do not accept claims for similar themes.			denom. / name :		Pianta Area di Impatto, Sicurezza / Impact area, Security Plant	
01								nr. dis. / draft nr. :		-	codice / code :	xsm10		
02								luogo / place :		Mezzolombardo (TN)	data / date :	12/11/2024		
03								esecuzione/verifica/ approvazione : created/checked/approved by :		Miriam Ilou				
04														