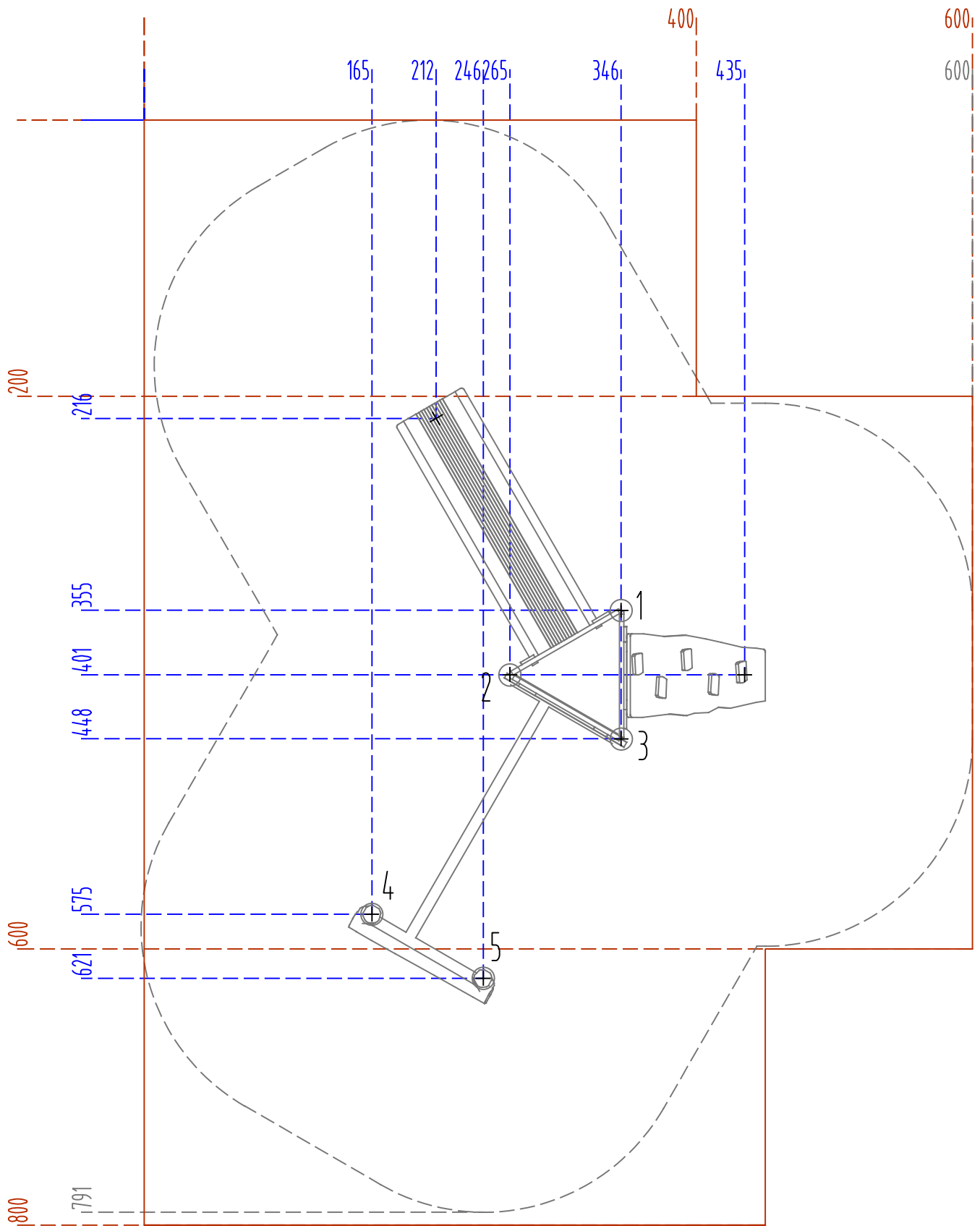


punto centrale degli scavi / central excavation point
 controllare la sezione nelle schede allegate /
 check the cross-section of the excavation in the attached sheets



modifiche / amendments :			scala / scale : -	misure espresse in / dimensions are established in : CM.		HOLZHOF			
nr	data/date	pos	descrizione/description	firma sign	tolleranze generali applicate / general tolerances: • sezione/diametro legname impregnato ± 0.5 (cm) • lunghezza legname impregnato $\pm 1\%$ (lungh. totale) • lavorazioni legname impregnato ± 0.2 (cm) • componenti in metallo ± 1 (mm) • componenti in materiali plastici ± 1.5 (mm) • sezione/diametro di treated wood ± 0.5 (cm) • length of treated wood $\pm 1\%$ (for the total length) • processing on treated wood ± 0.2 (cm) • metal elements ± 1 (mm) • plastic elements ± 1.5 (mm)			Le colorazioni dei componenti raffigurati sono solo indicative e potranno variare a noi/ discrezione. Il presente elaborato grafico è da ritenersi indicativo. La sua reale fattibilità deve essere preventivamente verificata in loco prima della conferma d'ordine. Nessuna responsabilità per fatti sarà da attribuirsi alla scrivente. The colours that are visible in the rendering are just illustrative and can be modified. The graphic design as well is illustrative, and customers are compelled to verify the equipment's real feasibility before finalizing the order. We do not accept claims for similar themes.	
01					denom. / name :		pianta scavi / excavation plant		
02					nr. dis. / draft nr. :	codice / code :	xrt90p / xrt100p		
03					luogo / place :	data / date :	Mezzolombardo 19/12/23		
03					esecuzione/verifica/ approvazione : created/checked/approved by :		Slomp M.		