

area di impatto mq. / impact area sm. 46

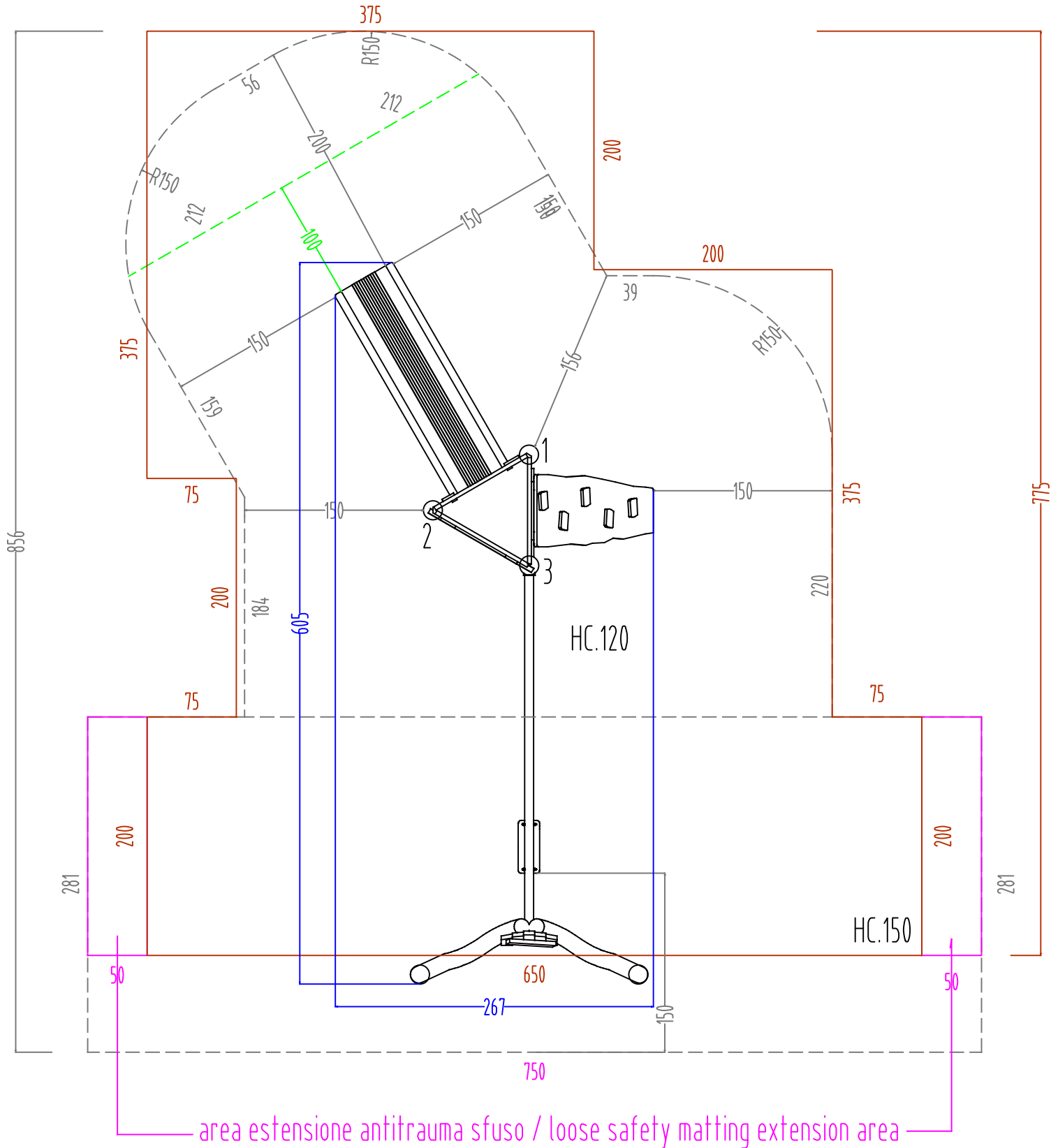
gomma antitrauma/rubber safety matting min. mq. 40.75

antitrauma sfuso / loose safety matting min. sm. 42.75

HC = altezza di caduta / free fall height

NB: all' interno dell' AREA DI IMPATTO non deve essere presente nessun oggetto, ostacolo o dislivello

PAY ATTENTION: inside the IMPACT area no object, obstacle or difference in height must be present



modifiche / amendments :					scala / scale : -	misure espresse in / dimensions are established in : CM.		HOLZHOF		
nr	data/date	pos	descrizione/description	firma/sign	informazioni generali applicate / general information:		Le colorazioni dei componenti raffigurati sono solo indicative e potranno variare a noi/ discrezione. Il presente elaborato grafico è di riferimento indicativo. La sua reale fattibilità deve essere preventivamente verificata in loco prima della conferma d'ordine. Nessuna responsabilità potrà essere attribuita alla scrivente. The colours that are visible in the rendering are just illustrative and can be modified. The graphic design as well as illustrative, and customers are compelled to verify the equipment's real feasibility before finalizing the order. We do not accept claims for similar themes.			
01					• sezione/diametro legno impregnato ± 0.5 (cm)	• lunghezza legno impregnato ± 1% (lungh. totale)	• lavorazioni legno impregnato ± 0.2 (cm)	• componenti in metallo: 1 (mm)	• componenti in materiali plastici: 1.5 (mm)	denom. / name : pianta sicurezza / security plant
02					• sezione/diametro di legno trattato ± 0.5 (cm)	• lunghezza di legno trattato ± 1% (su la total length)	• lavorazione su legno trattato ± 0.2 (cm)	• ø metal element: ± 1 (mm)	• plastic element: ± 1.5 (mm)	nr. dis. / draft nr. : codice / code : xrt90a / xrt100a
03										luogo / place : Mezzolombardo data / date : 22/12/23
03										esecuzione/verifica/ approvazione : Slomp M. created/checked/approved by :