

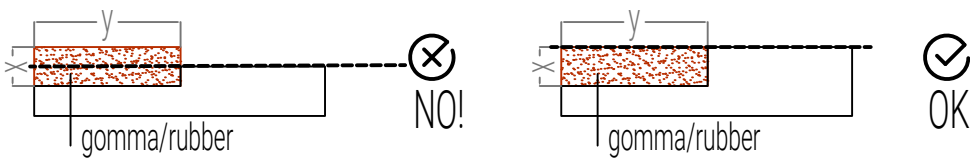
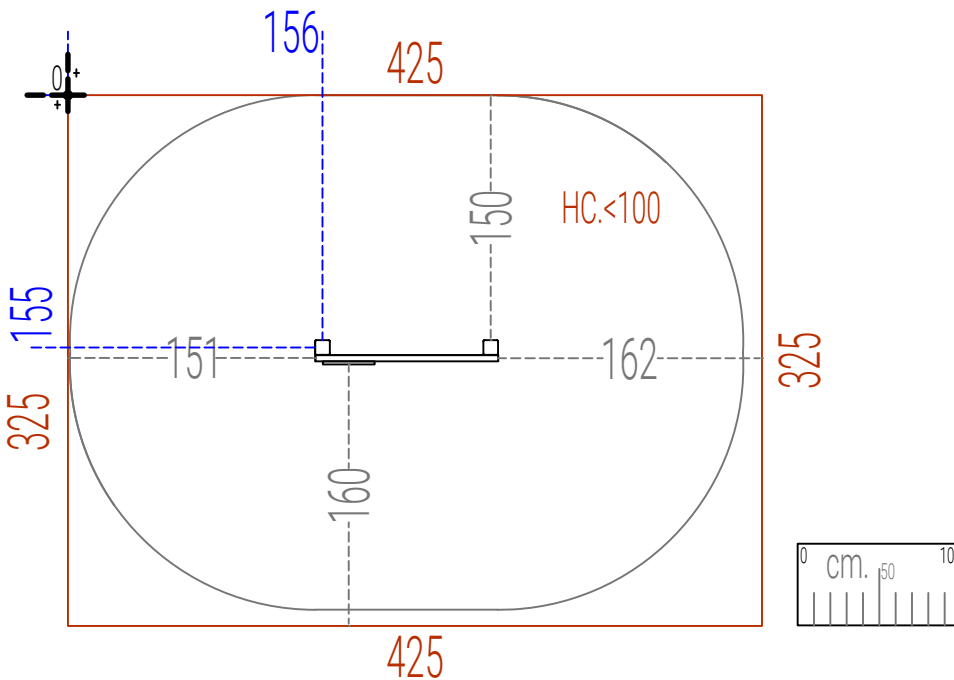
PIANTA ANTITRAUMA IN GOMMA/RUBBER ANTI-TRAUMA PLANT

gomma antitrauma/rubber anti-trauma :

altezza di caduta $h < 100\text{cm}$ mq. 13.81/Fall height $< 100\text{ cm}$ sq.m. 13.81

area libera da impedimenti (nessun cordolo, oggetto o dislivello) minimo prato/terreno naturale/
Area free of obstructions (no curbs, objects or unevenness) minimum lawn/natural terrain

all'interno dell' area di impatto non deve essere presente nessun oggetto, ostacolo o dislivello/
within the impact area there shall be no object, obstacle or height difference



! IN CASO DI ANTITRAUMA COLATO!/ IN CASE OF CAST RUBBER ANTITRAUMA:

L'applicazione del materiale antitrauma colato deve garantire uno spessore uniforme su tutta la superficie di impatto/Application of the poured anti-trauma material should ensure uniform thickness over the entire impact surface.

! Per approfondimenti consultare la scheda sul posizionamento dei cordoli dettagliata in allegato/See the detailed curb placement sheet attached for more details.

Origine/Source

modifiche / amendments :				scala / scale :	-	misure espresse in / dimensions are established in :		cm.	HOLZHOF		
nr°	data/date	pos	descrizione/description	autore/author	<small>toleranze generali applicate / general tolerances:</small> <ul style="list-style-type: none"> ● sezione/diametro legname impregnato: 0.5 (cm) ± ● lunghezza legname impregnato: 1% (on the total length) ± ● spessori legname impregnato: 0.2 (cm) ± ● componenti in metallo: ± 1 (mm) ± ● componenti in materiali plastici: 1.5 (mm) ± 			<small>le colorazioni dei componenti raffigurati sono solo indicative e potranno variare a noi discrezione. Il presente elaborato grafico è da ritenersi indicativo. La sua reale fattibilità deve essere preventivamente verificata in loco prima della conferma d'ordine. Nessuna responsabilità pertanto sarà da attribuirsi alla scrivente.</small> <small>The colours that are visible in the rendering are just illustrative and can be modified. The graphic design as well is illustrative, and customers are compelled to verify the equipment's real feasibility before finalizing the order. We do not accept claims for similar themes.</small>		denom. / name :	
01								Pianta Antitrauma in Gomma / Rubber Safety Matting Plant			
02								nr. dis. / draft nr. :	-	codice / code :	xpa29
03								luogo / place :	Mezzolombardo (TN)	data / date :	30/08/2024
04								esecuzione/verifica/ approvazione : created/checked/ approved by :			