

area di impatto min. m² / impact area min. m²

UNI EN 1177 : la norma richiede antitrauma m² (con HC <100 cm. minimo terreno naturale o prato) / this norm request m² of safety matting (HC <100 cm. grass or natural soil is required) 12.5 (HC 150)

area antitrauma sfuso mq.-profondità min./ loose safety matting sm.-depth. min. 16 (HC 150)

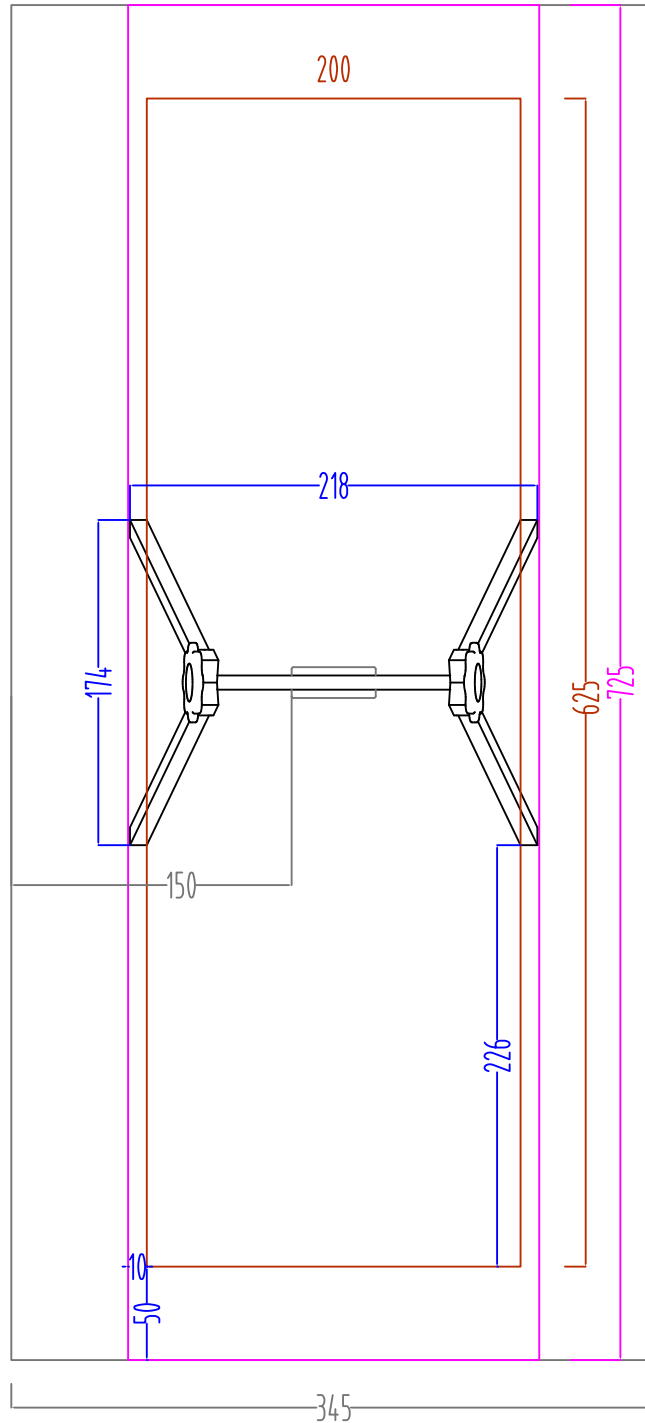
estensione area di impatto (prato o terreno naturale richiesto) / impact area extension (grass or natural soil is required)

NB: all' interno dell' AREA DI IMPATTO o ESTENSIONE AREA IMPATTO non deve essere presente nessun oggetto, ostacolo o dislivello

PAY ATTENTION: inside the IMPACT or EXTENSION area no object, obstacle or difference in height must be present

HC = altezza di caduta / free fall height

220



modifiche / amendments :				scala / scale : -	misure espresse in / dimensions are established in : CM.		HOLZHOF	
nr	data/date	pos	descrizione/description	firma sign	informazioni generali applicative / general informations: • sezione/diametro legname impregnato: 8.5 (ca) • lunghezza legname impregnato: 2 (lungh. totale) • lavorazioni legname impregnato: 0.2 (ca) • componenti in metallo: 1 (mm) • componenti in materiali plastici: 1.5 (mm)		In colorazioni dei componenti raffigurati sono solo indicative e potranno variare a noi discrezione. Il presente elaborato grafico è da ritenersi indicativo. La sua reale fattibilità deve essere preventivamente verificata in loco prima della conferma d'ordine. Nessuna responsabilità pertanto sarà da attribuirsi alla scrivente. The colours that are visible in the rendering are just illustrative and can be modified. The graphic design as well is illustrative, and customers are compelled to verify the equipment's real feasibility before finalizing the order. We do not accept claims for similar themes.	
01							denom. / name :	pianta sicurezza / security plant
02							nr. dis. / draft nr. :	4881
03							luogo / place :	Mezzolombardo
03							data / date :	18/10/21
esecuzione/verifica/ approvazione :							created/checked/approved by : 