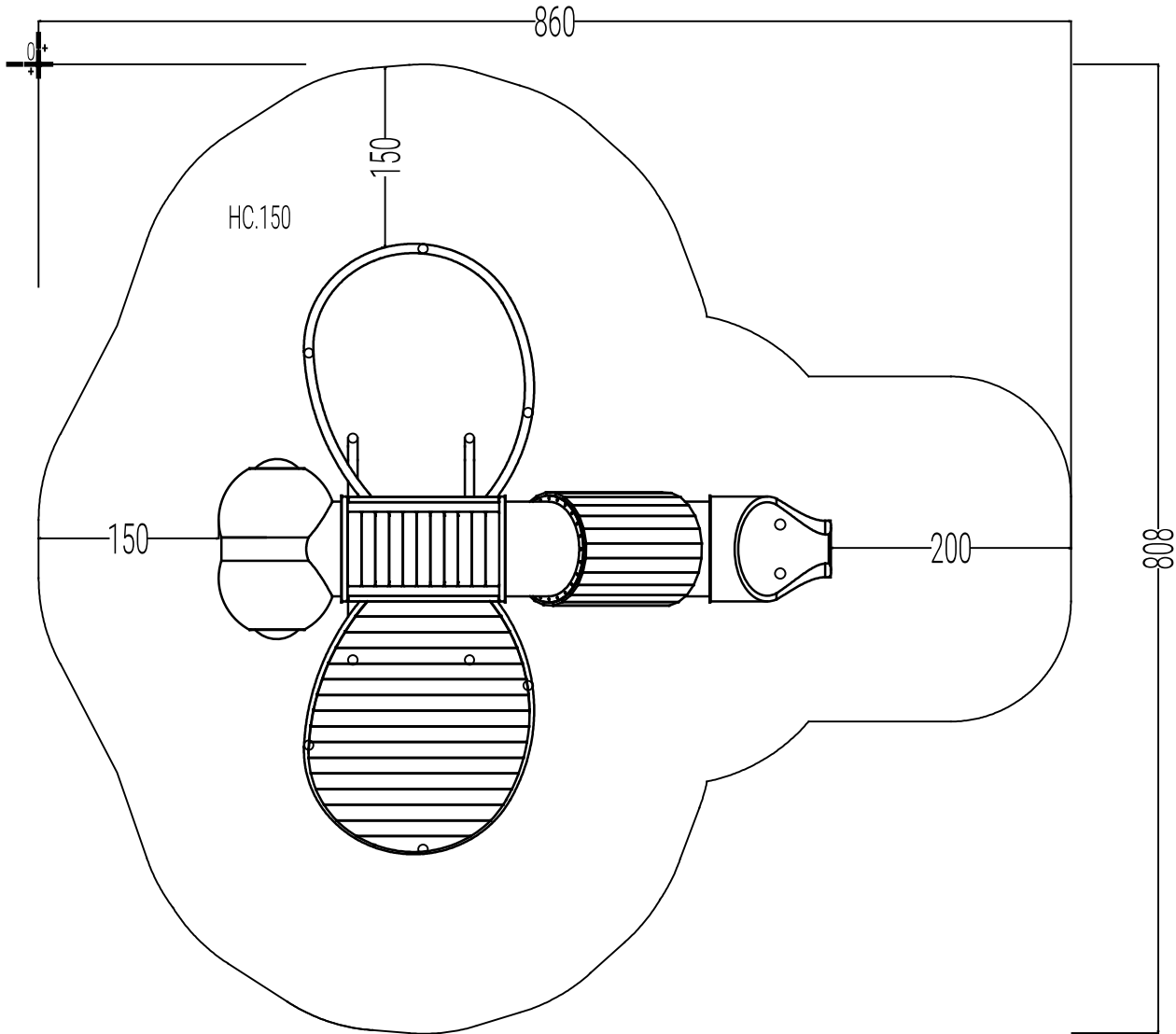


PIANTA SICUREZZA - AREA DI IMPATTO/SAFETY PLAN - IMPACT AREA

area libera per la struttura : 860x808/free area for structure : 860x808

area di impatto: 45 mq/impact area: 45 s.q.m

le aree di impatto delle diverse strutture non devono compenetrare tra loro/the impact areas of the different facilities should not interpenetrate with each other



Origine/Source

modifiche / amendments :					scala / scale :	misure espresse in / dimensions are established in :		HOLZHOF			
nr ^o	data/date	pos	descrizione/description	autore/author		cm.		denom. / name :			
01					Misure generali di sicurezza: <ul style="list-style-type: none"> ● sezione diametro legno non impregnato: 0,5 (cm) ± ● larghezza lamina impregnato: 15 (mm) ± (totali) ± ● spessore del pannello impregnato: 0,2 (cm) ± ● spessore in metallo: 1 (mm) ± ● spessore in metallo: 1,5 (mm) ± ● sezione diametro di legno: 0,5 (cm) ± ● lunghezza di legno: 16 (for the total length) ± ● spessore di legno: 0,2 (cm) ± ● spessore in metallo: 1 (mm) ± ● spessore in metallo: 1,5 (mm) ± 	Le colorazioni dei componenti raffigurati sono solo indicative e potranno variare a noi/ discrezione. Il presente elaborato grafico è da ritenersi indicativo. La sua reale fattibilità deve essere preventivamente verificata in loco prima della conferma d'ordine. Nessuna responsabilità pertanto sarà da attribuirsi allo scrivente.		Pianta Area di Impatto, Sicurezza / Impact area, Security Plant			
02								nr. dis. / draft nr.:	-	codice / code:	xfy69
03								luogo / place:	Mezzolombardo (TN)	data / date:	26/11/2024
04								L'elenco/verifica/ approvazione: / created/ checked/ approved by:			