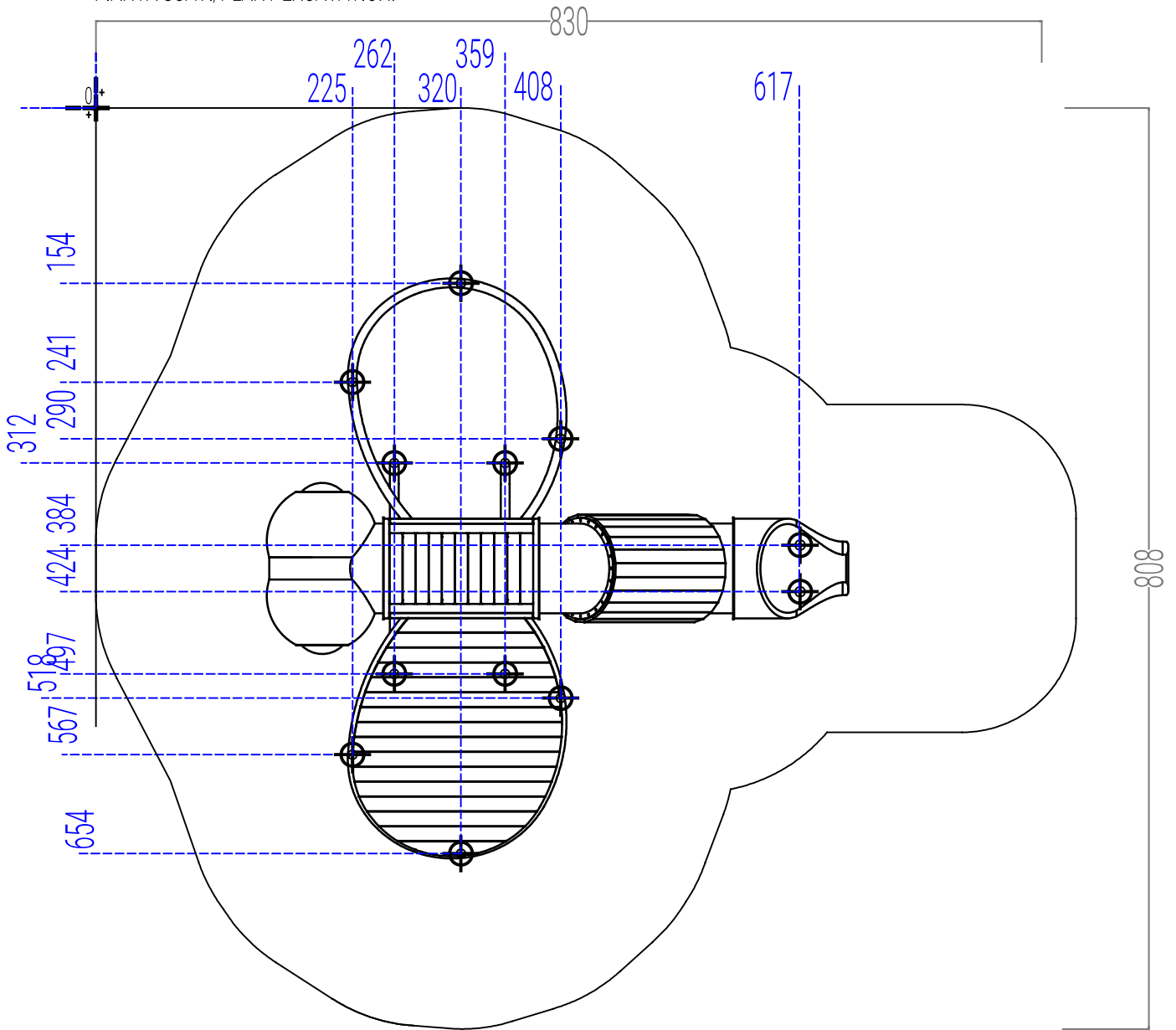
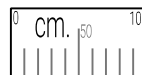


PIANTA SCAVI/PLANT EXCAVATION.



Origin/Source



modifiche / amendments :				scala / scale :	misure espresse in / dimensions are established in :		HOLZHOF	
nr ^o	data/date	pos	descrizione/description	autore/author			denom. / name :	
01					<ul style="list-style-type: none"> ● sezione di diametro di legno non trattato: 0.5 (cm) ± ● lunghezza di legno non trattato: 15 (mm) ± (totali) ± ● spessore del legno non trattato: 0.2 (cm) ± ● spessore di rivestimento: 0.1 (cm) ± ● spessore di rivestimento: 1.3 (mm) ± 		Pianta Scavi / Excavation Plant	
02					<ul style="list-style-type: none"> ● sezione di diametro di legno trattato: 0.5 (cm) ± ● lunghezza di legno trattato: 15 (mm) ± (totali) ± ● spessore del legno trattato: 0.2 (cm) ± ● spessore di rivestimento: 0.1 (cm) ± ● spessore di rivestimento: 1.3 (mm) ± 		nr. dis. / draft nr.: - codice / code: xfy69	
03					<ul style="list-style-type: none"> ● sezione di diametro di legno trattato: 0.5 (cm) ± ● lunghezza di legno trattato: 15 (mm) ± (totali) ± ● spessore del legno trattato: 0.2 (cm) ± ● spessore di rivestimento: 0.1 (cm) ± ● spessore di rivestimento: 1.3 (mm) ± 		luogo / place: Mezzolombardo (TN) data / date: 26/11/2024	
04					<ul style="list-style-type: none"> ● sezione di diametro di legno trattato: 0.5 (cm) ± ● lunghezza di legno trattato: 15 (mm) ± (totali) ± ● spessore del legno trattato: 0.2 (cm) ± ● spessore di rivestimento: 0.1 (cm) ± ● spessore di rivestimento: 1.3 (mm) ± 		esecuzione/verifica / approvazione: created/checked/approved by:	