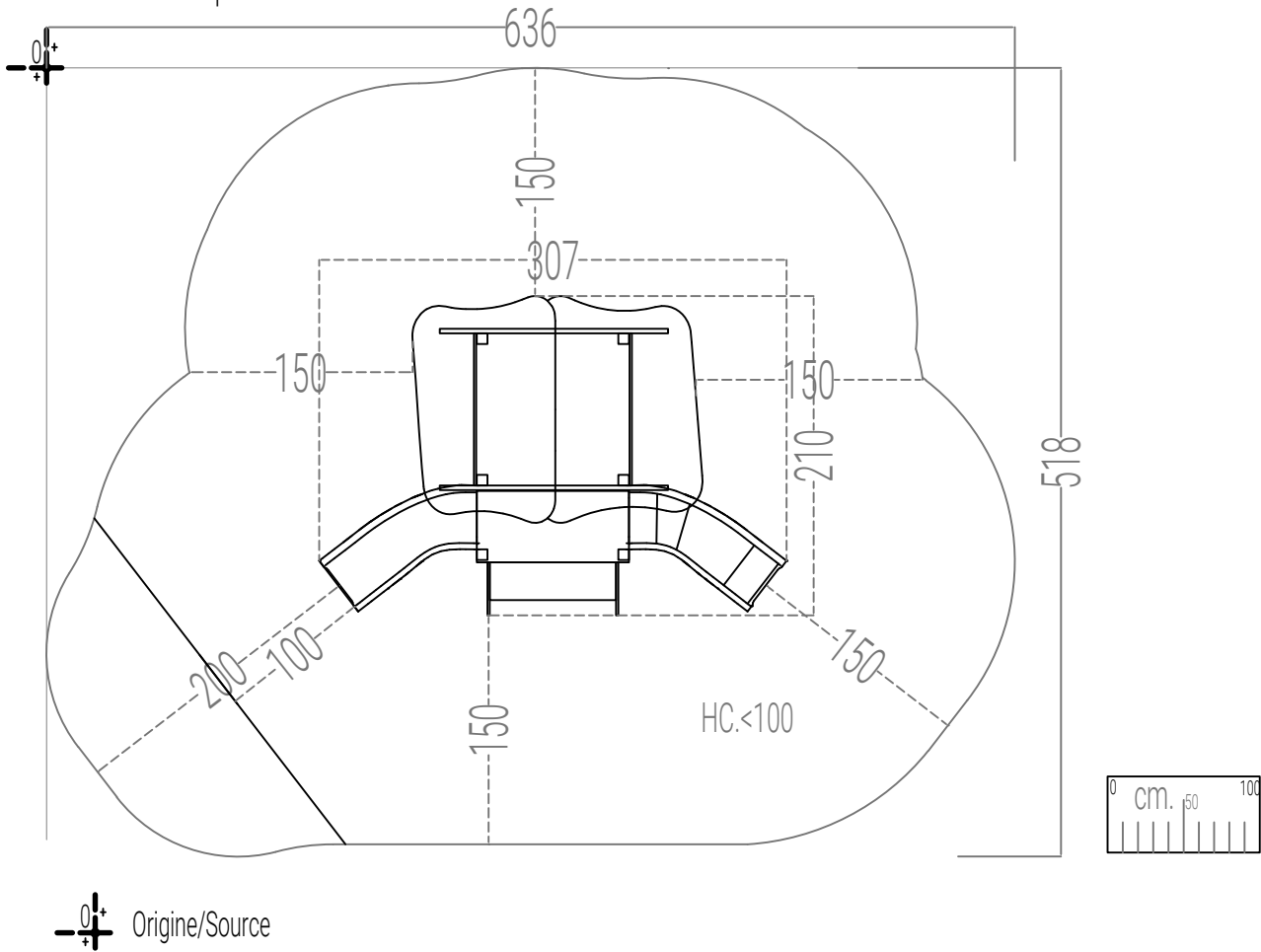


PIANTA SICUREZZA - AREA DI IMPATTO/SAFETY PLAN - IMPACT AREA

area libera per la struttura : 518x636/free area for structure : 518x636

area di impatto: 25.86 mq/impact area: 25.86 s.q.m

le aree di impatto delle diverse strutture non devono compenetrare tra loro/the impact areas of the different facilities should not interpenetrate with each other



| | | | | | | | | | | | |
|--------------------------|-----------|-----|-------------------------|-----------------|--|--|--|---|--------------------|-----------------|--|
| modifiche / amendments : | | | | scala / scale : | - | misure espresse in / dimensions are established in : | | cm. | HOLZHOF | | |
| nr ^o | data/date | pos | descrizione/description | autore/author | tolleranze generali applicati / general tolerances: <ul style="list-style-type: none"> ● sezione diametro legname impregnato 0.5 (cm) ± ● lunghezza legname impregnato 1% (lungh. totale) ± ● lavorazioni legname impregnato 0.2 (cm) ± ● componenti in metallo 1 (mm) ± ● componenti in materiali plastici 1.5 (mm) ± | | | le colorazioni dei componenti raffigurati sono solo indicative e potranno variare a noi/ discrezione. Il presente elaborato grafico è da ritenersi indicativo. La sua reale fattibilità deve essere preventivamente verificata in loco prima della conferma d'ordine. Nessuna responsabilità pertanto sarà da attribuirsi alla scrivente. The colours that are visible in the rendering are just illustrative and can be modified. The graphic design as well is illustrative, and customers are compelled to verify the equipment's real feasibility before finalizing the order. We do not accept claims for similar themes. | | denom. / name : | |
| 01 | | | | | | | | Pianta Area di Impatto, Sicurezza / Impact area, Security Plant | | | |
| 02 | | | | | | | | nr. dis. / draft nr. : | - | codice / code : | |
| 03 | | | | | | | | luogo / place : | Mezzolombardo (TN) | data / date : | |
| 04 | | | | | | | | esecuzione/verifica/ approvazione : created/checked/approved by : | | 17/12/2024 | |