

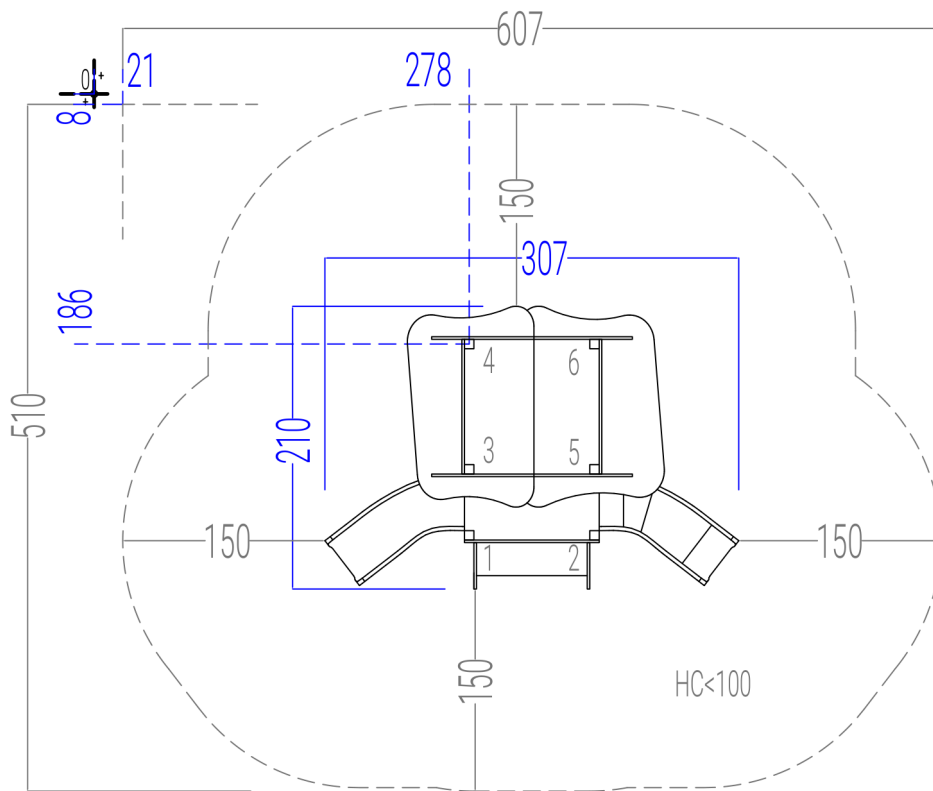
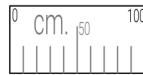
PIANTA SICUREZZA AREA DI IMPATTO / SAFETY PLAN IMPACT AREA

Area libera per la struttura / Free area for structure : **510x607**

Nota di sicurezza / Safety note: Le aree di impatto delle diverse strutture non devono sovrapporsi tra loro. / The impact areas of different structures must not overlap with each other.

NOTA PER STRUTTURE COUNTRY : per la natura irregolare del materiale stesso utilizzato tutte le misure su tale documento sono da ritenersi indicative / NOTE FOR COUNTRY STRUCTURES: due to the irregular nature of the material itself used, all measurements on this document are to be considered as indicative

0+ Origine/Source



modifiche / modified			scala/scale:	misure in / dimensions in : cm.		HOLZHOF		
nr	data/date	pos	descrizione/description	aut	tolleranze generali applicate / general tolerances: ○ sezione/diametro legno impregnato: 0,5 (cm) ± ○ lunghezza legno impregnato: 1% (lungh. totale) ± ○ lavorazione legno impregnato: 0,2 (cm) ± ○ componenti in metallo: 1 (mm) ± ○ componenti in materiali plastici: 1,5 (mm) ± ○ sezione/diametro di legno trattato: 0,5 (cm) ± ○ lunghezza di legno trattato: 1% (on the total length) ± ○ lavorazione su legno trattato: 0,2 (cm) ± ○ metalli elementi: 1 (mm) ± ○ plastiche elementi: 1,5 (mm) ±		le colorazioni dei componenti raffigurati sono solo indicative e potranno variare a noi discrezione. Il presente elaborato grafico è da ritenersi indicativo. La sua reale fattibilità deve essere preventivamente verificata in loco prima della conferma d'ordine. Nessuna responsabilità pertanto sarà attribuita alla scrivente. The colours that are visible in the rendering are just illustrative and can be modified. The graphic design as well as illustrative and customers are compelled to verify the equipment's real feasibility before finalizing the order. We do not accept claims for similar themes.	
					PIANTA SICUREZZA AREA DI IMPATTO / SAFETY PLAN IMPACT AREA			
					codice/code		xb12	
					Mezzolombardo (TN)		31/03/2026	
					eseguito da / operator		ufficio tecnico	

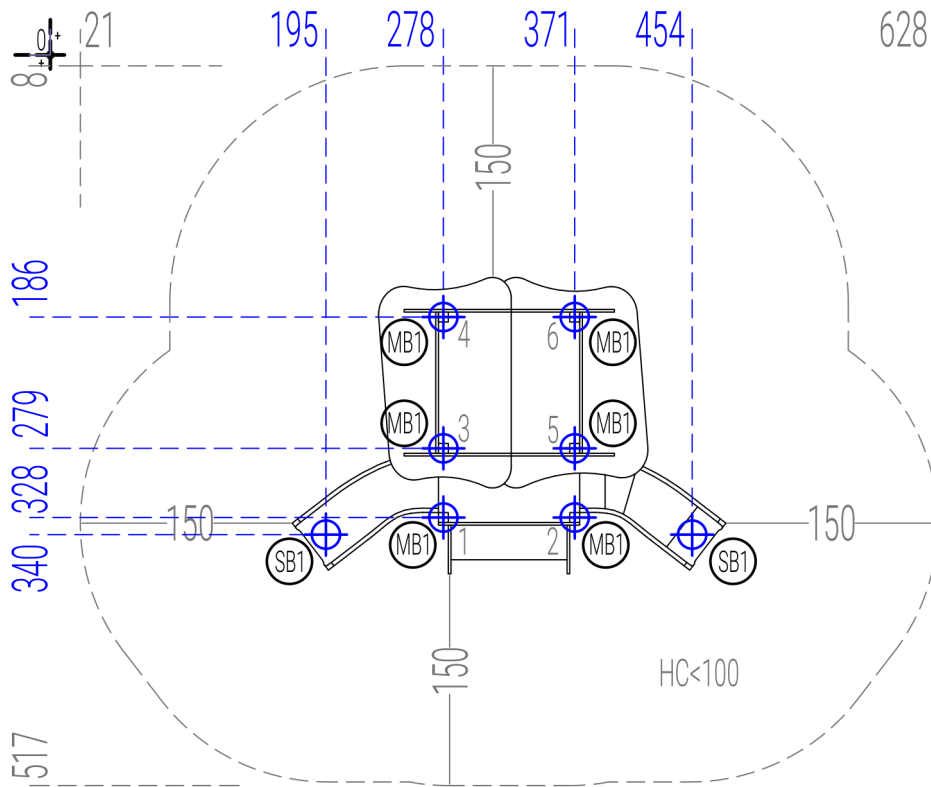
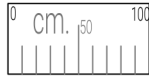
PIANTA SCAVI / EXCAVATION PLAN



il simbolo accanto segna la posizione del centro scavo, per le sezioni consultare le schede allegate/
The excavation center is marked with a cross symbol on plan. For depth and section details, refer to the attached drawings.


NOTA PER STRUTTURE COUNTRY : per la natura irregolare del materiale stesso utilizzato tutte le misure su tale documento sono da ritenersi indicative / NOTE FOR COUNTRY STRUCTURES: due to the irregular nature of the material itself used, all measurements on this document are to be considered as indicative

Origine/Source




modifiche / modified		scala/scale:		misura in / dimensions in : cm.		HOLZHOF		
nr	data/date	pos	descrizione/description	aut	tolleranze generali applicate / general tolerances: ○ sezione/diametro legno e impregnato: 0,5 (cm) ± ○ lunghezza legno e impregnato: 1% (lungh. totale) ± ○ lavorazioni legno e impregnato: 0,2 (cm) ± ○ componenti metallici: 1 (mm) ± ○ componenti in materiali plastici: 1,5 (mm) ± ○ sezione/diametro di legno trattato: 0,5 (cm) ± ○ lunghezza di legno trattato: 1% (su la total length) ± ○ lavorazione su legno trattato: 0,2 (cm) ± ○ metalli elementi: 1 (mm) ± ○ plastiche elementi: 1,5 (mm) ±		le colorazioni dei componenti raffigurati sono solo indicative e potranno variare a noi discrezione. Il presente elaborato grafico è da ritenersi indicativo. La sua reale fattibilità deve essere preventivamente verificata in loco prima della conferma d'ordine. Nessuna responsabilità pertanto sarà da attribuirsi alla scrivente. The colours that are visible in the rendering are just illustrative and can be modified. The graphic design as well as illustrative and customers are compelled to verify the equipment's real feasibility before finalizing the order. We do not accept claims for similar themes.	
PIANTA SCAVI / EXCAVATION PLAN			codice/code	xb12				
Mezzolombardo (TN)			31/03/2026		eseguito da / operator		ufficio tecnico	

PIANTA ANTITRAUMA SFUSO / LOOSE-FILL IMPACT-ABSORBING SURFACE PLAN

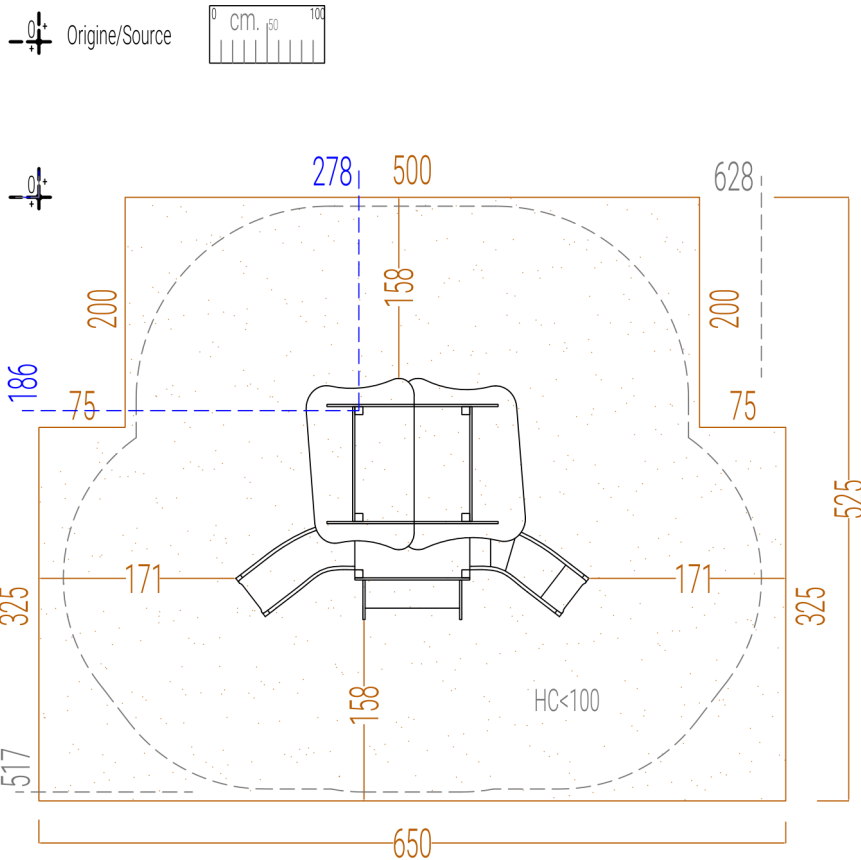
 Spessore antitrauma sfuso / Loose-fill surface thickness (cm)

Superficie / Area (sq.m): **31,25**

 Area libera da impedimenti / Obstacle-free area:

Minimo / Minimum: prato o terreno naturale / lawn or natural terrain (nessun cordolo, oggetto o dislivello / no curbs, objects or uneven surfaces)

All'interno dell'area di impatto non deve essere presente nessun oggetto, ostacolo o dislivello / No object, obstacle or unevenness shall be present within the impact area.



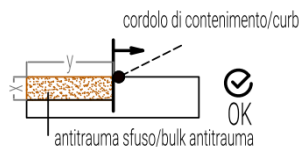
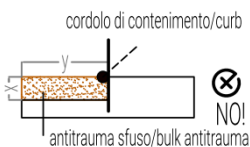
CORDOLO DI CONTENIMENTO / CONTAINMENT CURB

■ In caso di cordolo in Robinia non uniforme, mantenerlo esternamente all'area di impatto / In case of non-uniform Robinia curb, keep it outside the impact area

ANTITRAUMA COLATO / CAST RUBBER IMPACT SURFACE

✓ Lo strato antitrauma colato deve garantire spessore uniforme su tutta l'area di impatto / The poured anti-trauma layer must ensure uniform thickness across the entire impact area

■ Per maggiori dettagli, consultare la scheda di posizionamento cordoli allegata / See the attached curb positioning detail sheet for further information



modifiche / modified			scala/scale:	misure in / dimensions in : cm.		HOLZHOF	
nr	data/date	pos	descrizione/description	aut	tolleranze generali applicate / general tolerances: ○ sezione/diametero legname impiegato: 0,5 (cm) ± ○ lunghezza segname impiegato: 1% (lungh. totale) ± ○ lavorazioni segname impiegato: 0,2 (cm) ± ○ componenti metallici: 1 (mm) ± ○ componenti in materiali plastici: 1,5 (mm) ± ○ sezione/diametero of treated wood: 0,5 (cm) ± ○ length of treated wood: 1% (on the total length) ± ○ processing on treated wood: 0,2 (cm) ± ○ metal elements: 1 (mm) ± ○ plastic elements: 1,5 (mm) ±		
					le colorazioni dei componenti raffigurati sono solo indicative e potranno variare a noi discrezione. Il presente elaborato grafico è da ritenersi indicativo. La sua reale fattibilità deve essere preventivamente verificata in loco prima della conferma d'ordine. Nessuna responsabilità pertanto sarà da attribuirsi alla scrivente. The colours that are visible in the rendering are just illustrative and can be modified. The graphic design as well as illustrations and customers are compelled to verify the equipment's real feasibility before finalizing the order. We do not accept claims for similar themes.		
PIANTA ANTITRAUMA SFUSO / LOOSE ABSORBING SURFACE PLAN						codice/code	xb12
						Mezzolombardo (TN)	31/03/2026
						eseguito da / operator	ufficio tecnico