

informazioni / information

USO CONSENTITO (cm.)	PESO MAX. (Kg.)	ALTEZZA (cm.)	LARGHEZZA (cm.)	LUNGHEZZA (cm.)	AREA SICUREZZA (cm.)	ALTEZZA DI CADUTA (cm.)
>140	150 Kg	100	125	50	425 x 350	-




ISTRUZIONI:

Sedersi sulla panchina. Posizionare i piedi sugli appoggi delle ruote. Iniziare a pedalare avanti e indietro. Forza i muscoli delle gambe e migliora il movimento degli arti inferiori. Inoltre, migliora l'efficienza cardiovascolare e respiratoria.

MATERIALI:

Struttura – tubolare acciaio ϕ 114,3x3,6mm, 88,9x3,6mm. Altri elementi tubolari – tubolare acciaio ϕ 48,3x3,2mm, 42,4x3,2 mm, 33,7x2,9 mm e profili 60x40 mm.
Appoggio piedi e seduta – lamiera di acciaio spessore 3 mm

PROTEZIONE CORROSIONE:

-  Zincatura a caldo e verniciatura a polveri
-  Conforme UNI EN 16630:2015-06
-  Resistente a intemperie e raggi UV

HOLZHOF BASIC FITNESS | SERIE NORMALE

LIVELLO DI DIFFICOLTA'

facile



TIPOLOGIA DI ALLENAMENTO

aerobica

attività / activities :



material / materials :

acciaio inox
stainless steel 

accessibile con disabilità
accessible with disabilities :

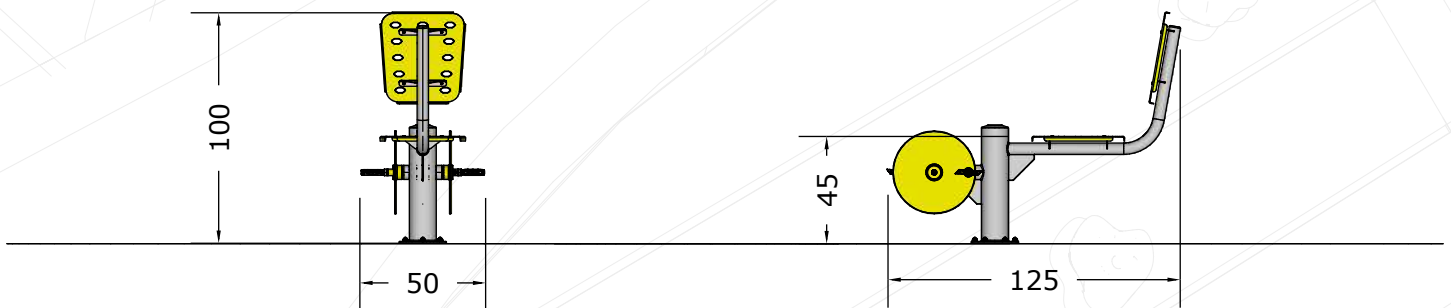
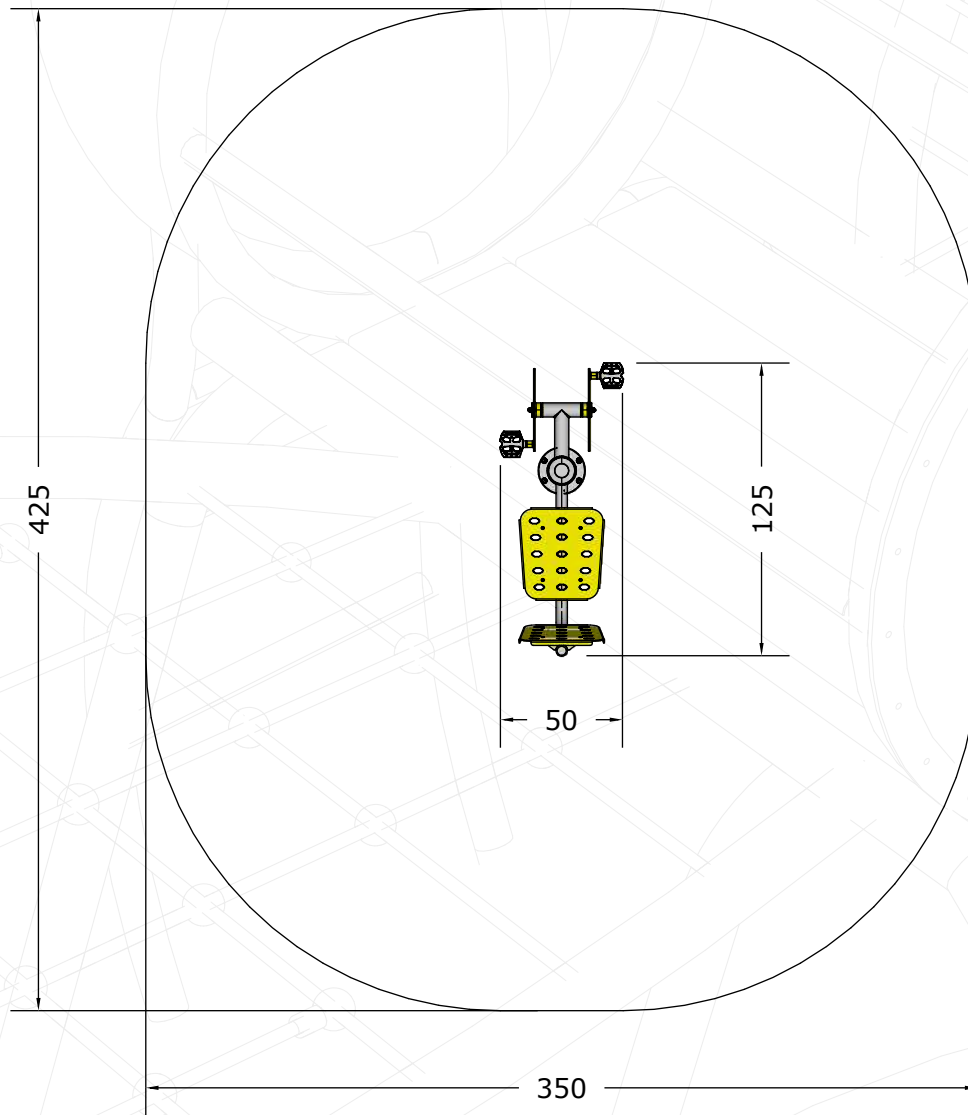


- motoria / motorial
- sensoriale / sensorial
- cognitiva / cognitive

responding to
EN-16630

utilizzatori
users

1



Le colorazioni dei componenti raffigurati sono solo indicative e potranno variare a nostra discrezione. Il presente elaborato grafico è da ritenersi indicativo. La sua reale fattibilità deve essere preventivamente verificata in loco. Tutti gli elementi di questo progetto – elaborato grafico, contenuti, testi, immagini, logo, lavoro artistico e impaginazione sono di proprietà di Holzhof e sono protetti dal diritto d'autore, nonché dal diritto di proprietà intellettuale. Pertanto è assolutamente vietato copiare o riprodurre (in qualsiasi forma), appropriarsi o ridistribuire qualsiasi frase, contenuto o immagine presente su queste tavole, perché frutto del lavoro e dell'intelletto dell'autore stesso. È altresì vietata la pubblicazione dei contenuti e delle immagini senza esplicita autorizzazione dell'autore.

The colors represented in the rendering are indicative and can be subjected to variations. The present graphical elaboration has to be considered indicative. The real and definitive feasibility has to be verified before the order approval. No responsibility has to be attributed to the company elaborating the graphical design. Every single element of this project – graphic art, content, text, images, brand logo, artwork and graphics - is property of Holzhof and therefore protected by copyright law and intellectual property rights. It is strictly forbidden to copy and reproduce (in any form and by any means), adopt or distribute each sentence, content or image of this project since it is part of the author's work and intellect. It is also forbidden to distribute and publish the content and images without the prior written permission of Holzhof.